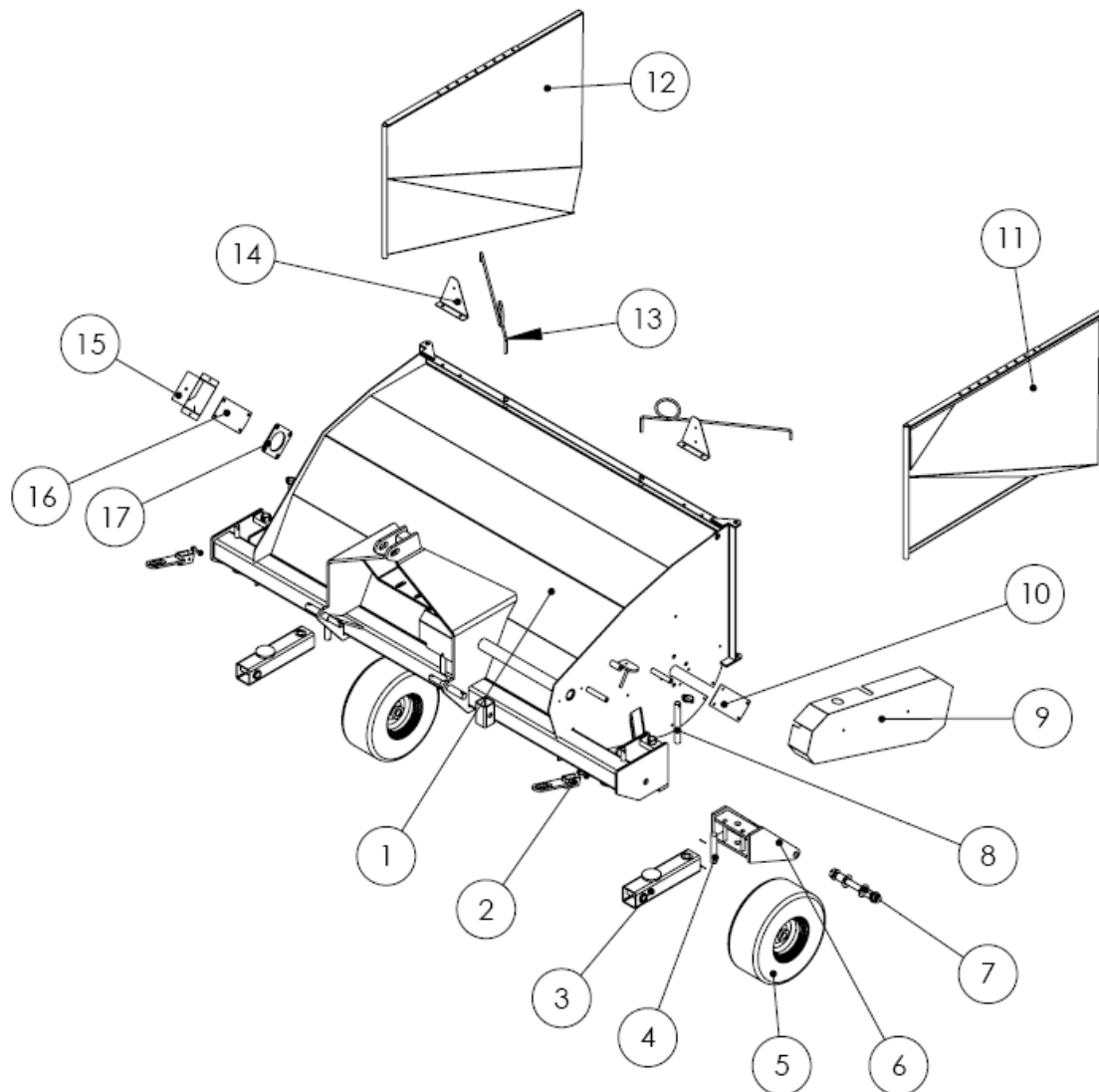


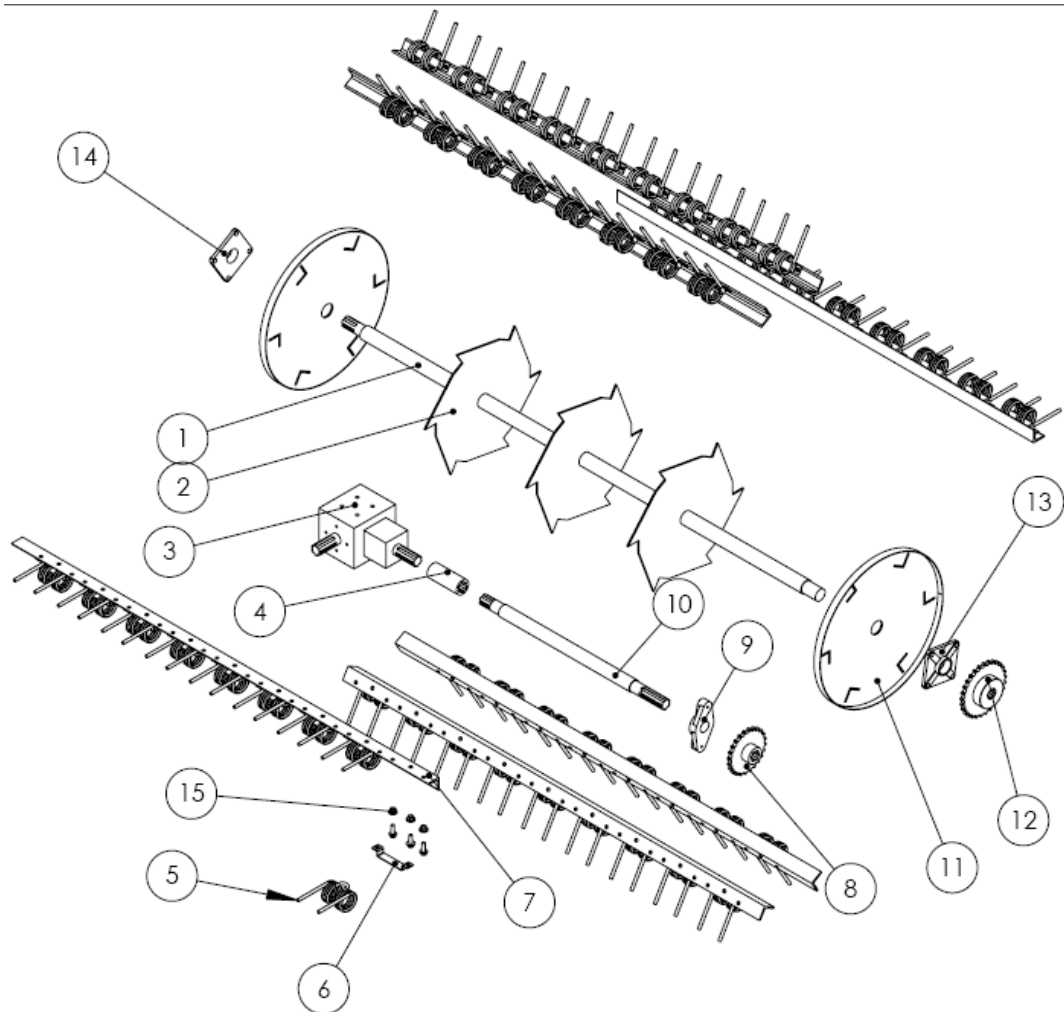
Nennleistung der Getriebe	44,2 kW (60 KM)	44,2 kW (60 KM)
Minimalleistung der Schlepper	40 kW (54 KM)	55 kW (75 KM)

Bauteile des Hauptrahmen



Nummer	Erklärung
1	Mantel
2	Griff des Wahlrades
3	Radelement 80x80x5
4	Schutzvorrichtung
5	Rad 16 x 6,5 – 8
6	Radelement
7	Radbefestigung
8	Wahlrad
9	Kettenhaube
10	Rechtes Abdeckblech
11	Rechte Tür
12	Linke Tür
13	Türlageregler
14	Lichtstütze
15	Lagerhaube
16	Linkes Abdeckblech
17	Scheibe

Antriebsbauteile



Nummer	Erklärung
1	Welle
2	Innenscheibe
3	Getriebe
4	Hülse
5	Zinke
6	Befestigungsplättchen
7	Winkeleisen
8	Kleines Zahnrad
9	Lager UCFL 207
10	Welle
11	Scheibe mit Schelle
12	Großes Zahnrad
13	Lager UCF 207
14	Lager UCF 208
15	Schraube mit Muttern und Unterlegscheiben